

Kund
JMStugor

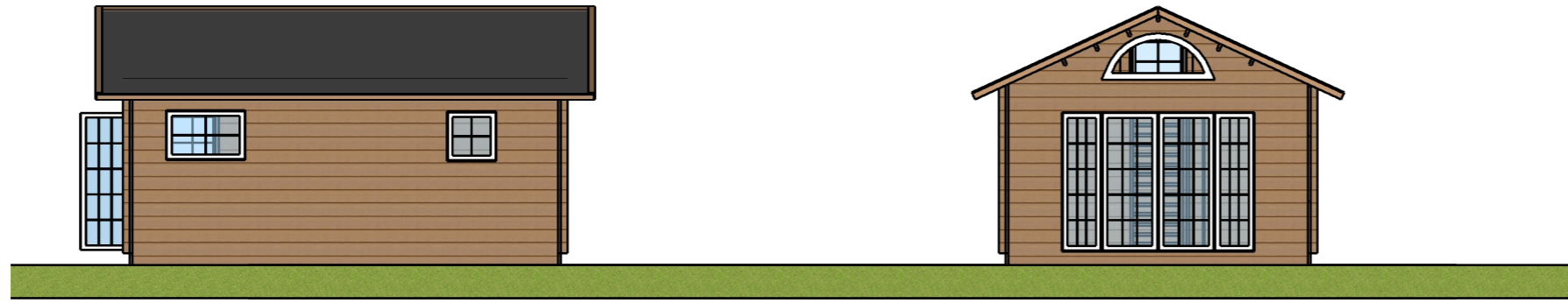
Projekt
Bygglovsritningar

Projektnummer
23

Ritad av
PJ

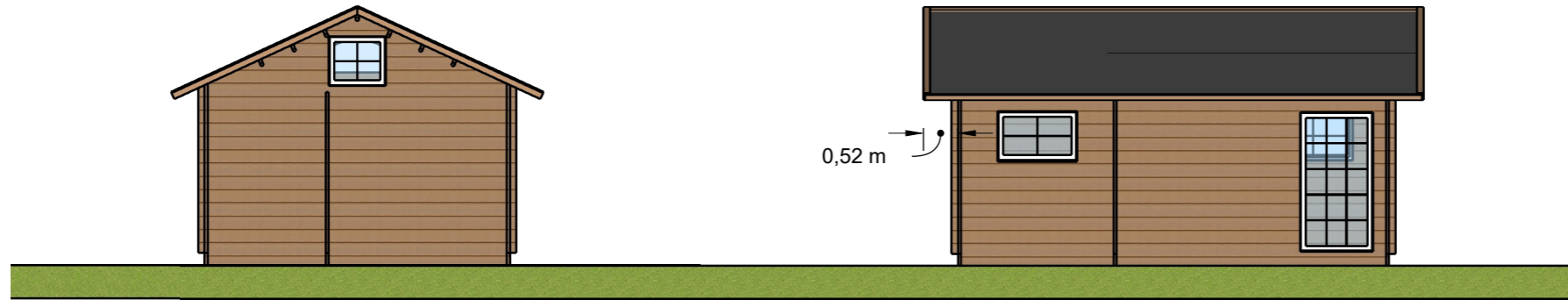
Utfärdat
20211105

Timmerstuga



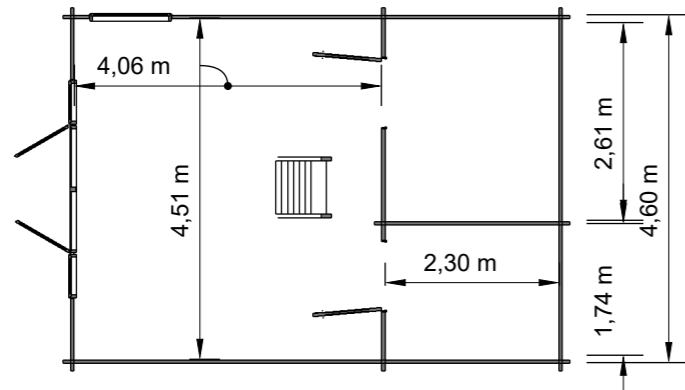
Vy från höger

Vy framifrån

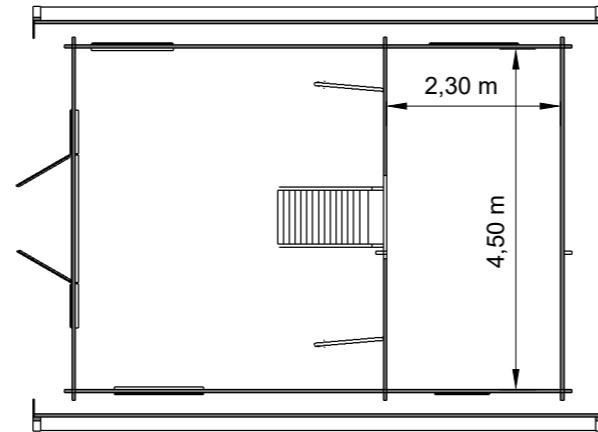


Vy bakifrån

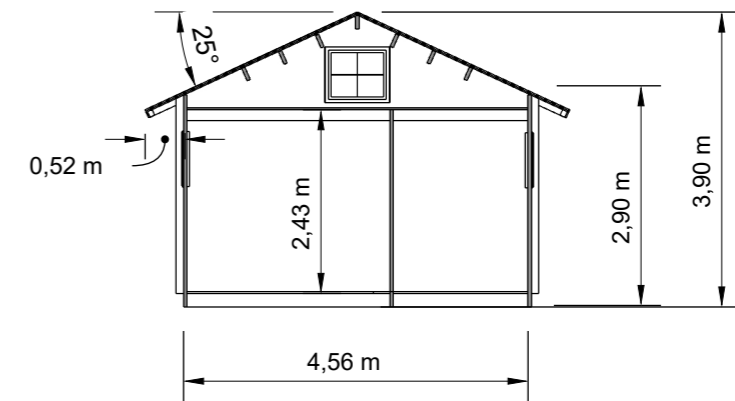
Vy från vänster



Bottenplan



Loftplan



Sektion

Dimensioner m.m.		
Tak	Papp	
	Rote	19x100
	Takås	60x180
Resning	Timmer	44x130
Golv	Golvbrädor	28x100
	Golvås	60x180
Loftgolv	Golvbrädor	28x100
	Golvås	60x140



Cadkonsult i Sundsvall AB
Bjärke 147
85592 Kovland

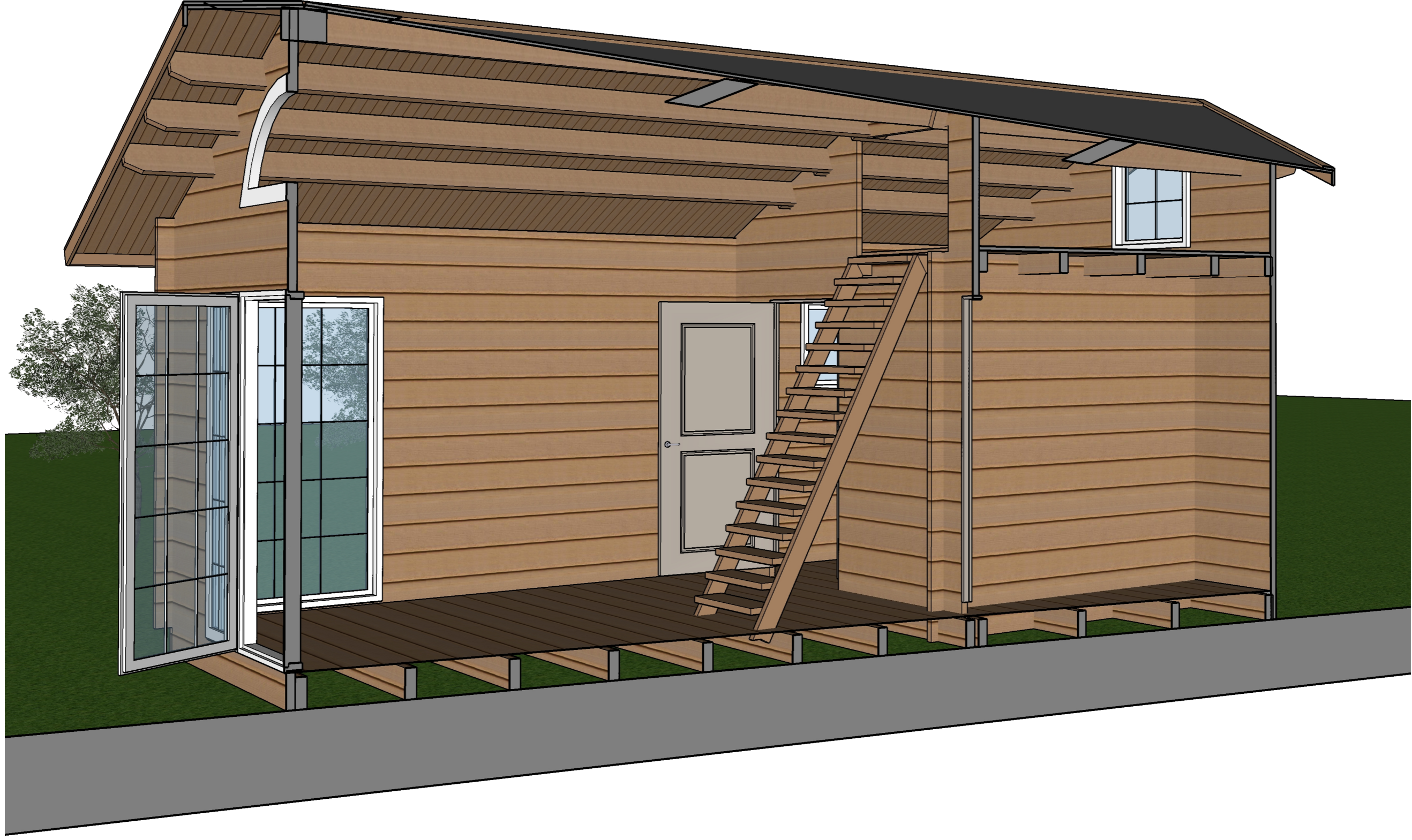
Kund
JMSlugor

Projekt
Bygglösritningar
PROJECT NO.
23

Utfärdat
20211105
Ritad av
PJ

Fastighetsbeteckning:
Fasad, Plan, Sektion
Skala 1:100

A.01



Cadkonsult i Sundsvall AB
Bjärme 147
85592 Kovland

Kund
JMSlugor

Projekt
Bygglösritningar
PROJECT NO.
23

Utfärdat
20211105
Ritad av
PJ

3D Konstruktion

A.02